



Composite Point

Your point for composites

8/5/2013

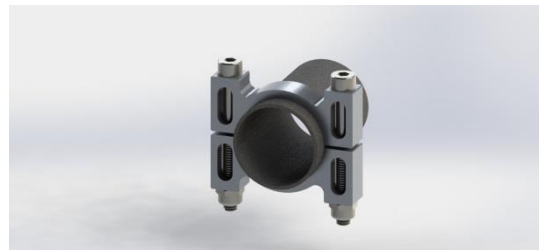
Daten und Hinweise zu Aluminium Rohrschellen

Allgemeines



Diese Schellen aus hochfestem Luftfahrtaluminium ermöglichen es Platten und Rohre aus Verbundwerkstoffen zu verbinden. Die Schellen können in fertige Konstruktionen integriert, oder alternativ als Grundbaustein für Copterrahmen oder Gimbals eingesetzt werden.

Hinweise



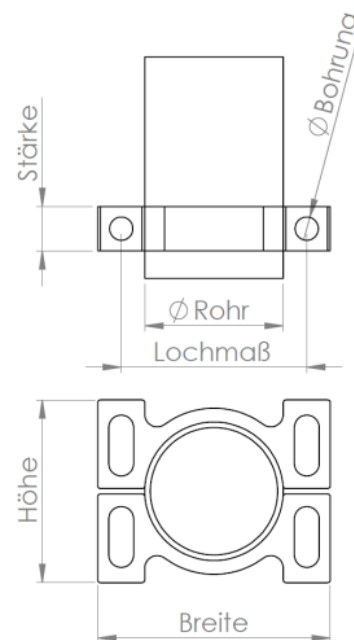
Bei der Montage ist darauf zu achten dass die beiden Klemmschrauben Gleichmäßig angezogen werden. Die Länge der Schrauben ist auf eine Plattenstärke von 2mm ausgelegt. Für den Fall, dass sie stärkere Platten benutzen möchten, setzen sie sich mit uns in Verbindung und wir legen Ihnen längere Schrauben bei. Des Weiteren ist zu beachten, dass die jeweiligen Anzugsmomente für M3 (0,9Nm) bzw. M4 (2,1Nm) nicht überschritten werden, sowie geeignete Sicherungsmittel für die Schraubverbindung verwendet werden.

Firma Pointner Gerold

Inh. Gerold Wunsch
Konrad Zuse Bogen 4
82152 Krailling
Deutschland

Web: www.composite-point.de
Mail: info@composite-point.de

Technische Daten



Typ	Ø Rohr [mm]	Ø Bohrung [mm]	Lochmaß [mm]	Stärke [mm]	Breite [mm]	Höhe [mm]	Gewicht [g/Paar]
RSALU 12	12	3,2	18,5	6	25	20	3,5
RSALU 16	16	3,2	22,5	6	29	24	4,3
RSALU 20	20	3,2	27	6	34	28	5,7
RSALU 25	25	4,2	33,5	8	42	33	11,4
RSALU 30	30	4,2	39	8	48	38	14,7

Viel Erfolg!
Gerold Wunsch