



# Composite Point

## Your point for composites

09.01.2014

Daten und Hinweise zu Carbon Y-Verbindern

### Allgemeines



Diese Y-Verbinder aus hochfestem kohlefaserverstärktem Kunststoff ermöglichen es zwei dünnere mit einem dickeren Rohr im 120°-Winkel zu verbinden. Die Y-Verbinder können beispielsweise in Verbindung mit unseren Zentalverbindern als Grundbaustein für den Aufbau von Multicopter-Rahmen eingesetzt werden.

### Hinweise



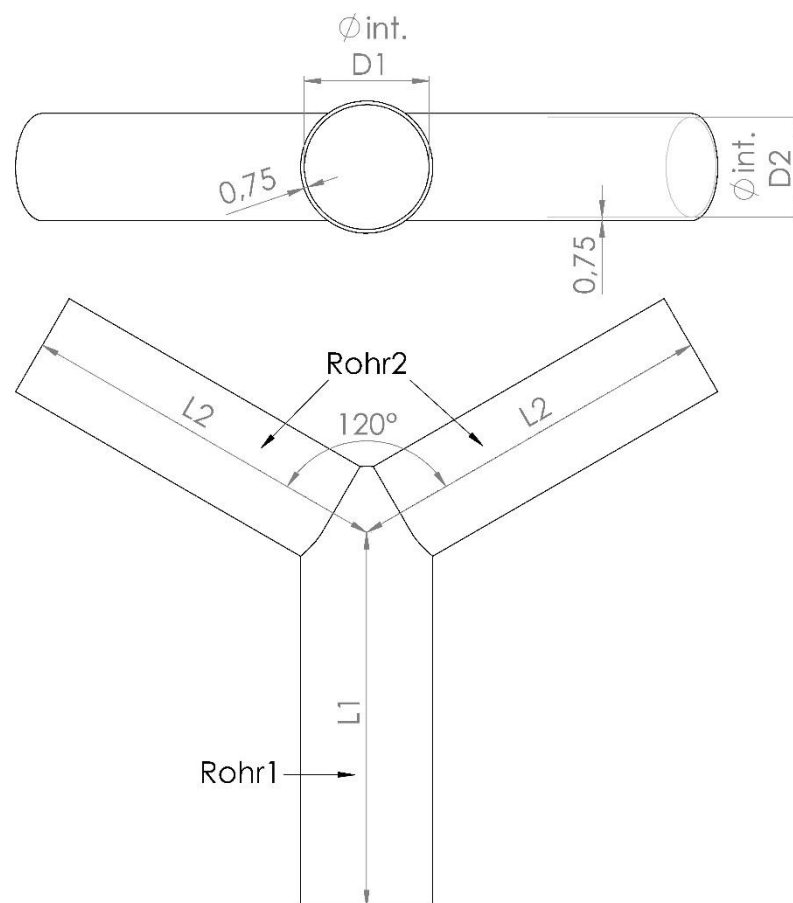
Die Toleranzen der Innendurchmesser sind auf unser Angebot an CFK-Rohren der Premium-Reihe abgestimmt, so dass sich diese in die Verbinder passgenau einsetzen lassen. Beliebige Verbinder können wiederum über diese Rohre miteinander verbunden werden.

### Firma Pointner Gerold

Inh. Gerold Wunsch  
Konrad Zuse Bogen 4  
82152 Krailling  
Deutschland

Web: [www.composite-point.de](http://www.composite-point.de)  
Mail: [info@composite-point.de](mailto:info@composite-point.de)

## Technische Daten



Typ	$\varnothing \text{ int. D1}$ [mm]	$\varnothing \text{ int. D2}$ [mm]	Länge L1 [mm]	Länge L2 [mm]	Gewicht <sup>1</sup> [g]
Y-16-16	16	16	75	75	21,5
Y-20-16	20	16	75	75	23
Y-25-20	25	20	75	75	28
Y-30-25	30	25	115	115	53,5

<sup>1</sup> Das Gewicht wurde rechnerisch ermittelt und kann vom angegebenen Wert abweichen